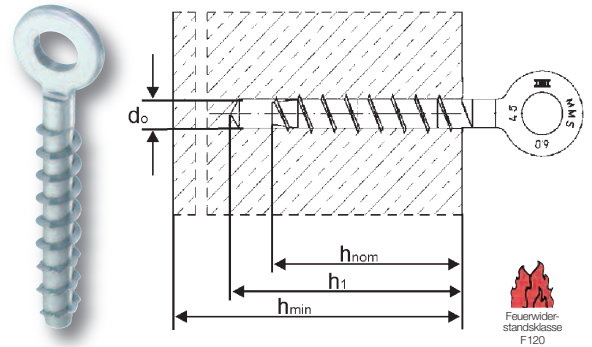


### 3.13 HMS-R

**Type :** MULTI-MONTI®-ancre-vis oeillet incl. outil  
**Matière :** acier  
**Revêtement :** zingué blanc



type	dimension D x L		sur-plat	Ø-œillet intérieur	diamètre nominal du foret d <sub>0</sub>	prof. du trou de perçage h <sub>1</sub>	prof. d'ancrage nom. h <sub>nom</sub>	épaisseur maximale t <sub>fix</sub>	charge adm. dans le béton fissuré C20/25 [kN]	charge adm. dans le béton non-fissuré C20/25 [kN]	charge rec. dans le béton non-fissuré C20/25 [kN]
	[mm]	[mm]		[mm]	[mm]	[mm]	[mm]	[mm]			
MMS-R <sup>1)</sup>	6	40	outil	7	5	50	40	-	-	-	2,4

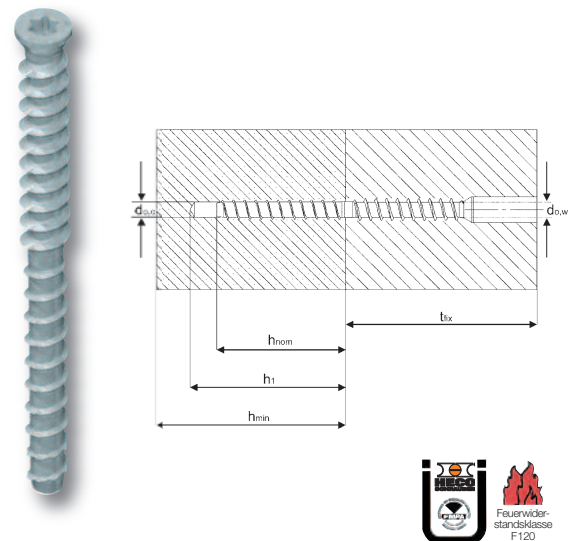
1) = pas d'homologation

### 3.14 MMS-TC TimberConnect

**Type :** MULTI-MONTI®-ancre-vis avec filet au bois  
**Matière :** acier  
**Revêtement :** revêtement DP

#### Embout de vissage MMS-TC TimberConnect

dimension	MMS-TC 7,5	MMS-TC 10	MMS-TC 12
Embout de vissage	H 43603-T30	H 43604-T40	H 43605-T50



type	dimension D x L		em-bouts	diamètre tête	diamètre nominal du foret d <sub>0</sub>	prof. du trou de perçage h <sub>1</sub>	prof. d'ancrage nom. h <sub>nom</sub>	épaisseur maximale t <sub>fix</sub>	charge adm. dans le béton fissuré C20/25 [kN]	charge adm. dans le béton non-fissuré C20/25 [kN]	charge rec. dans le béton non-fissuré C20/25 [kN]
	[mm]	[mm]		[mm]	[mm]	[mm]	[mm]	[mm]			
MMS-TC	7,5	100	T-30	10	6	65	55	≥ 40	1,0 <sup>8)</sup>	1,0 <sup>8)</sup>	-
MMS-TC	10	130	T-40	15,5	8	75	65	≥ 60	2,1 <sup>8)</sup>	2,1 <sup>8)</sup>	-
MMS-TC	12	160	T-50	17,5	10	85	75	≥ 80	3,3 <sup>8)</sup>	3,3 <sup>8)</sup>	-

8) = conforme à l'homologation allemande "DIBt-Zulassung Nr. Z-21.1-1879" avec : classe d'application 1 ; k<sub>mod</sub> = 0,6; bois massif C 24