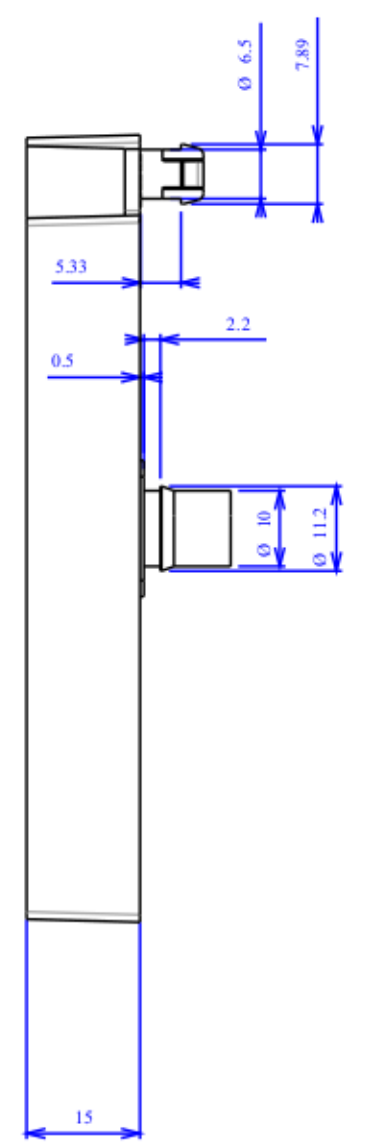
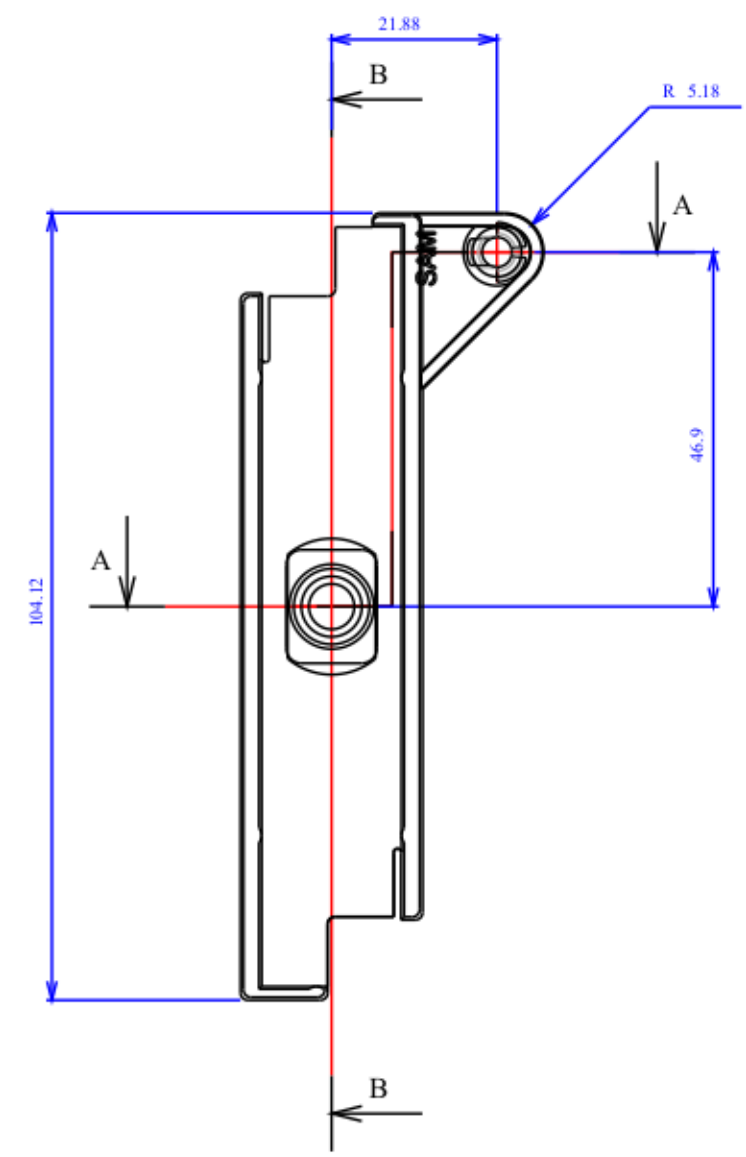
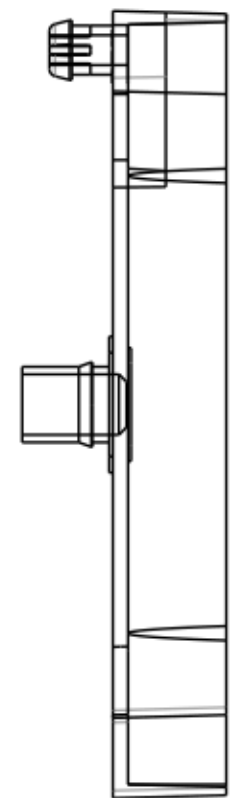
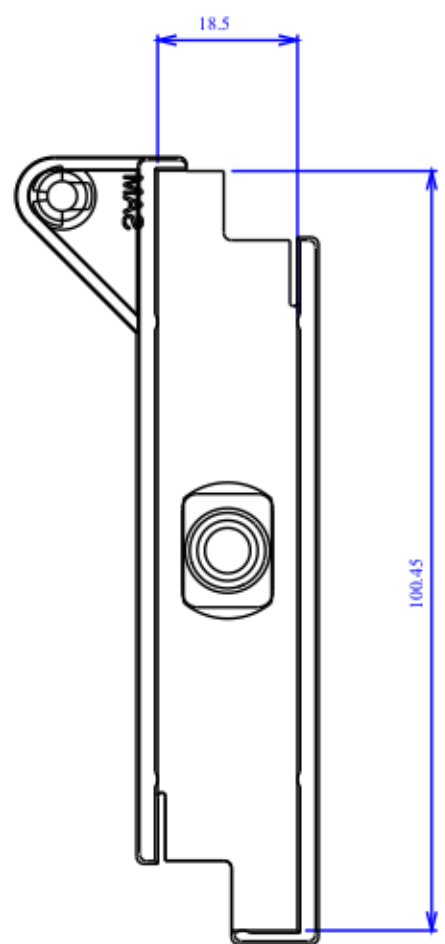
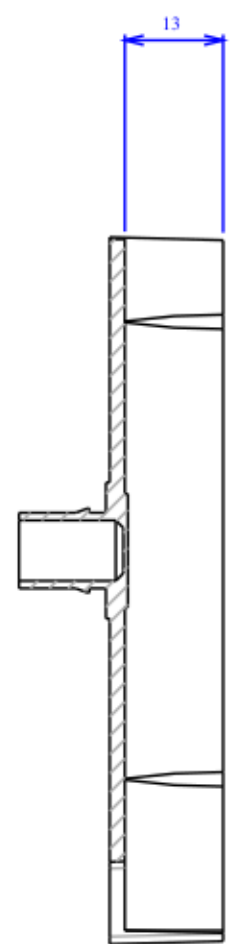
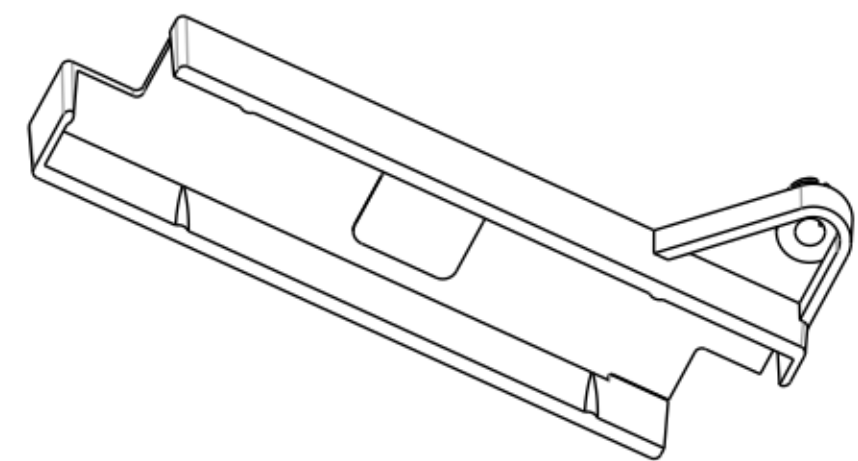
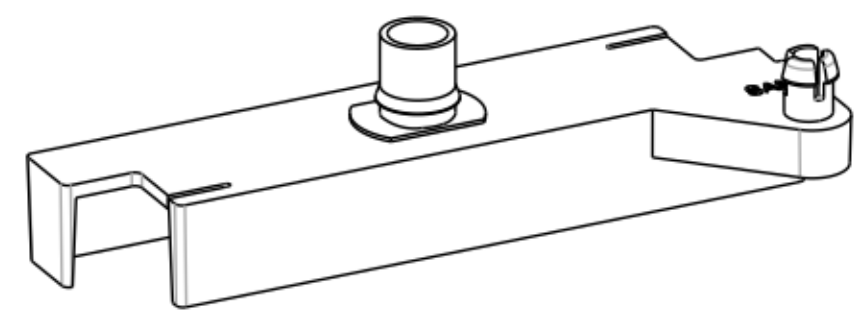
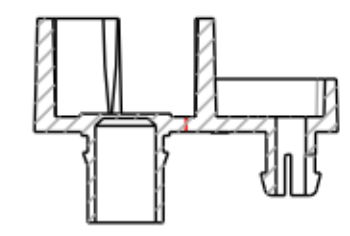


B - B



A - A



MASSTAB	1:1	18 LAMELLENENDSTÜCK	AUTOR erick
			DATUM 01/06/2015
		SAM	
A3			00