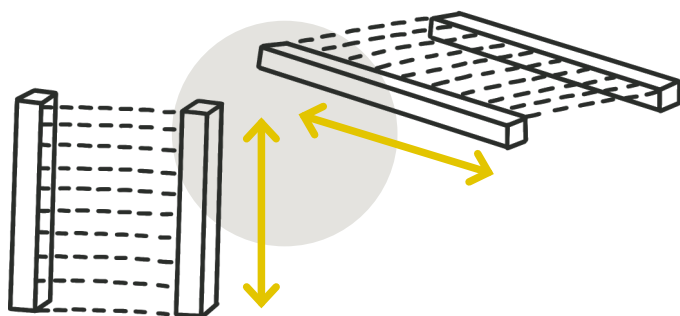


ASSEMBLAGE DES MÉCANISMES SUNDIY

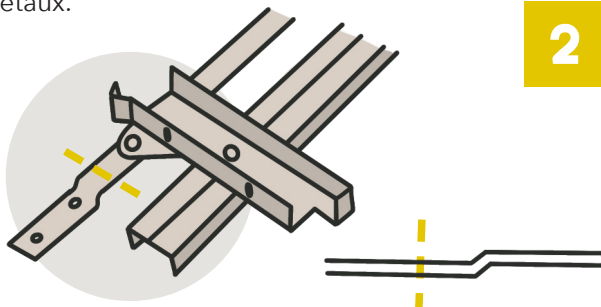
1

Construire une structure verticale (brise vue/vent) ou horizontale (pergola), ou réhabiliter une structure déjà en place.



Couper l'extrémité (côté légèrement plié) du premier mécanisme à l'aide d'une meuleuse ou d'une scie à métaux.

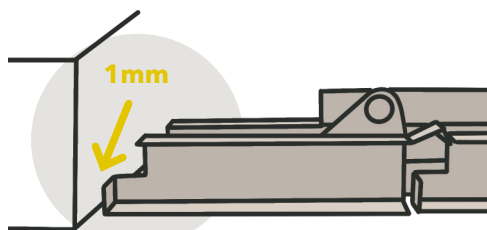
2



3

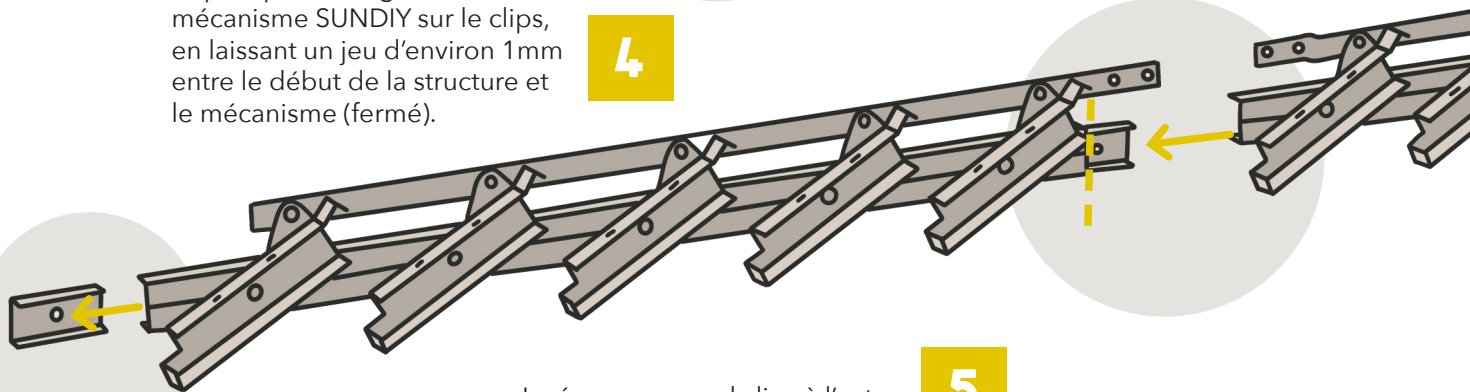
Fixer à l'aide d'une vis INOX D5 le premier clips au point de départ (par exemple contre une muralière).

Clipser puis faire glisser le mécanisme SUNDIY sur le clips, en laissant un jeu d'environ 1mm entre le début de la structure et le mécanisme (fermé).



Note : ce jeu n'est nécessaire que pour le mécanisme de départ de chaque travée.

4



5

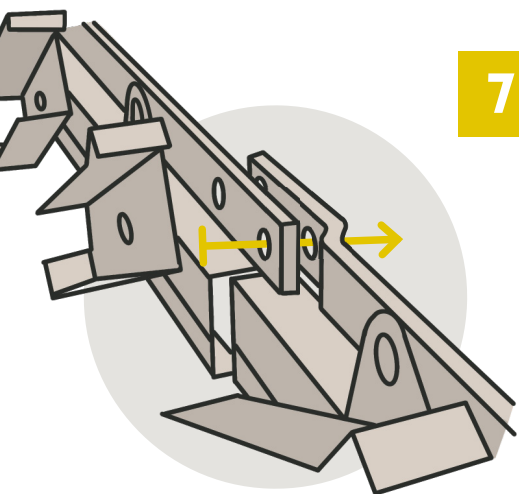
Insérer un second clips à l'autre extrémité du mécanisme fixé précédemment, en le laissant dépasser de plus de la moitié. Le fixer à son tour avec une vis INOX D5.

Clipser le second mécanisme SUNDIY sur la moitié de clips dépassante.

6

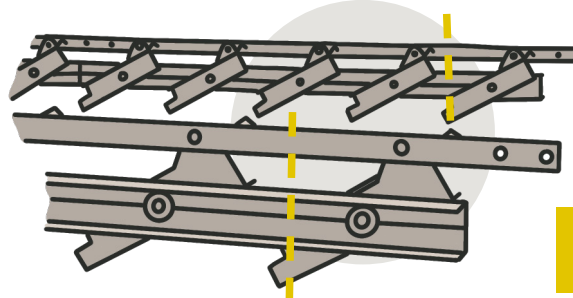
7

Unir les deux mécanismes à l'aide de rivets (ou de boulons) en prenant soin de positionner la partie complètement droite par-devant la partie légèrement pliée.



Poursuivre l'opération jusqu'au bout de la travée, puis recommencer en symétrie.

Note : il peut-être nécessaire de couper le mécanisme en bout de travée, la chute sera réutilisée comme point de départ de la travée suivante.



8